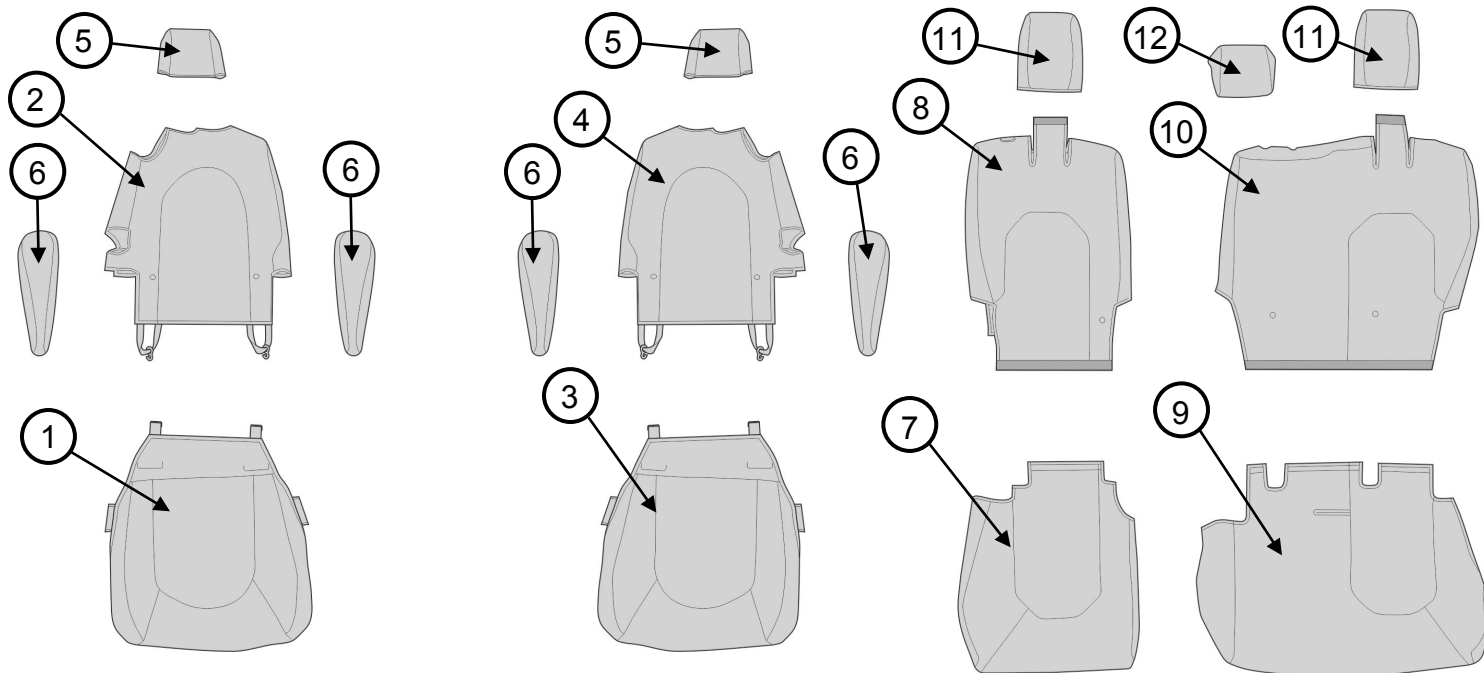




Pacifica Seat Covers

7 Passenger Stow-n-Go Seat

www.mopar.com


GB

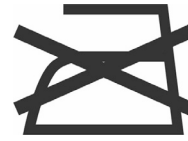
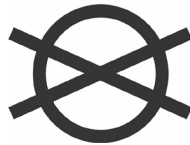
Call Out	Description	Quantity
1	2 nd Row Passenger's Side Seat Bottom	1
2	2 nd Row Passenger's Side Seat Back	1
3	2 nd Row Driver's Side Seat Bottom	1
4	2 nd Row Driver's Side Seat Back	1
5	2 nd Row Outer Headrests	2
6	2 nd Row Armrests	4
7	3 rd Row Passenger's Side Seat Bottom	1
8	3 rd Row Passenger's Side Seat Back	1
9	3 rd Row Driver's Side Seat Bottom	1
10	3 rd Row Driver's Side Seat Back	1
11	3 rd Row Outer Headrests	2
12	3 rd Row Center Headrest	1

E

Llamada	Descripción	Cantidad
1	Parte inferior del asiento del lado del pasajero de la 2da fila	1
2	Parte trasera del asiento del lado del pasajero de la 2da fila	1
3	Parte inferior del asiento del lado del conductor de la 2da fila	1
4	Parte trasera del asiento del lado del conductor de la 2da fila	1
5	Apoyacabezas exteriores de la 2da fila	2
6	Apoyabrazos de la 2da fila	4
7	Parte inferior del asiento del lado del pasajero de la 3ra fila	1
8	Parte trasera del asiento del lado del pasajero de la 3ra fila	1
9	Parte inferior del asiento del lado del conductor de la 3ra fila	1
10	Parte trasera del asiento del lado del conductor de la 3ra fila	1
11	Apoyacabezas exteriores de la 3ra fila	2
12	Apoyacabezas central de la 3ra fila	1

F

Légendes	Description	Quantité
1	Siège, 2 ^e rangée, côté passager	1
2	Dossier de siège, 2 ^e rangée, côté passager	1
3	Siège, 2 ^e rangée, côté conducteur	1
4	Dossier de siège, 2 ^e rangée, côté conducteur	1
5	Appuie-têtes extérieurs, 2 ^e rangée	2
6	Repose-bras, 2 ^e rangée	4
7	Siège, 3 ^e rangée, côté passager	1
8	Dossier de siège, 3 ^e rangée, côté passager	1
9	Siège, 3 ^e rangée, côté conducteur	1
10	Dossier de siège, 3 ^e rangée, côté conducteur	1
11	Appuie-têtes extérieurs, 3 ^e rangée	2
12	Appuie-tête central, 3 ^e rangée	1



<http://www.textileaffairs.com/docs/lguide.pdf>

**GB**

- Area to be covered by seat cover must be clean and completely dry prior to installation.
- Hand clean seat covers using mild soap, rinse thoroughly with clean water, and line dry completely. Do not machine dry!
- WARNING: Manufacturer will not be responsible for damage to product due to accident or misuse.

E

- El área que se cubrirá con un protector para asientos debe estar limpia y completamente seca antes de su colocación.
- Limpie los protectores de asientos a mano con jabón suave, enjuáguelos con agua limpia y tiéndalos hasta que se sequen por completo. No utilice secadora automática.
- ADVERTENCIA: El fabricante no se hará responsable por daño al producto debido a un accidente o al uso incorrecto.

F

- La surface à recouvrir avec la housse doit être propre et complètement sèche avant l'installation.
- Nettoyer les housses à la main avec du savon doux, bien rincer avec de l'eau propre et suspendre pour les faire sécher complètement. Ne pas sécher à la machine!
- AVERTISSEMENT: Le fabricant n'est pas responsable des dommages causés par des accidents ou une utilisation abusive.

GB

Third row installation.

Note: For ease of access, stow any seats not being worked with. See user's manual for seat stowage.

E

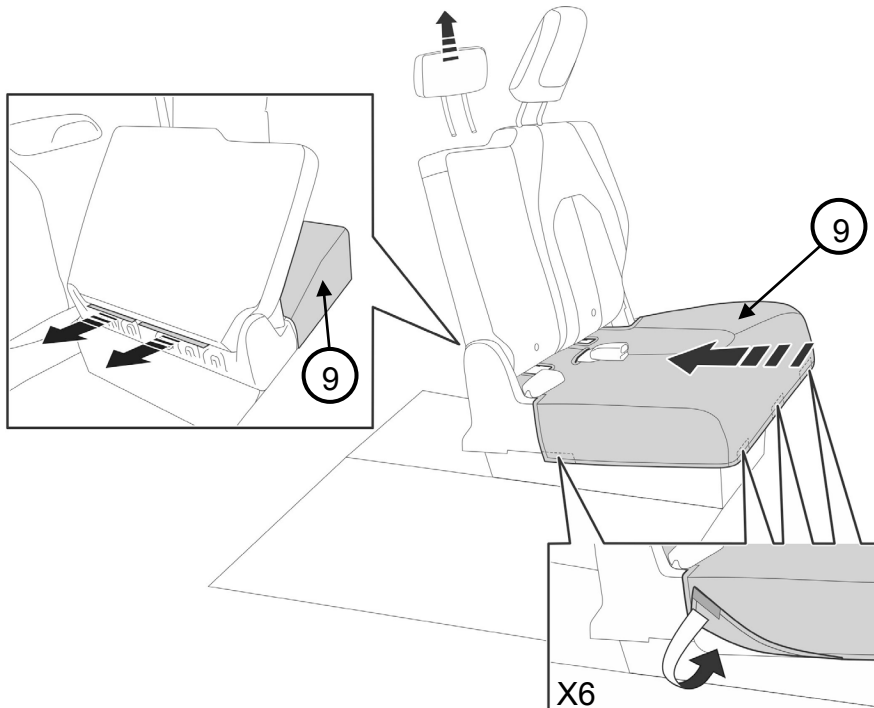
Instalación de la tercera fila.

Nota: Para facilitar el acceso, recline los asientos con los que no esté trabajando. Consulte el manual del usuario para ver cómo se reclinan los asientos.

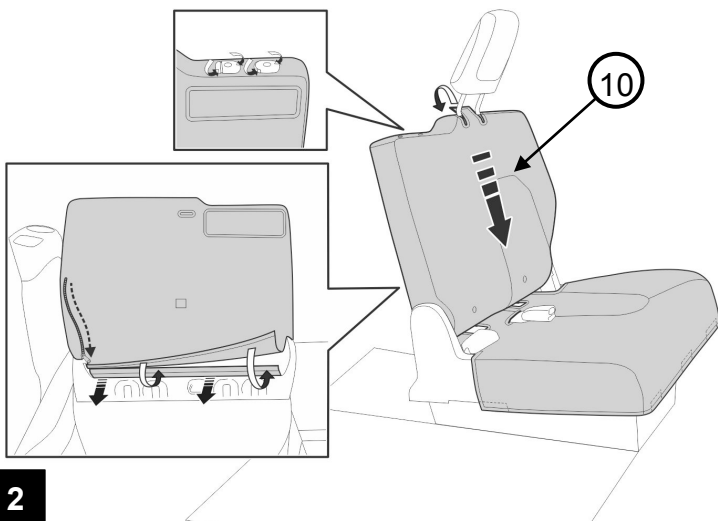
F

Installation de la troisième rangée.

Remarque : Pour faciliter l'accès, ranger les sièges qui ne sont pas utilisés. Voir le manuel de l'utilisateur pour le rangement des sièges.



1



2

GB

Manual stow seats only.

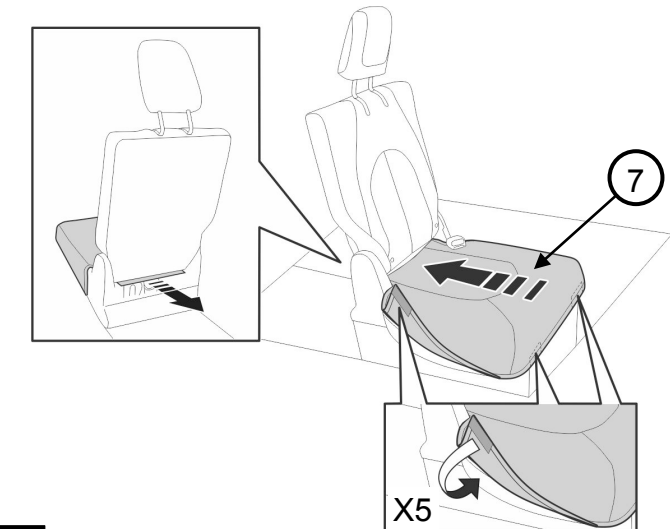
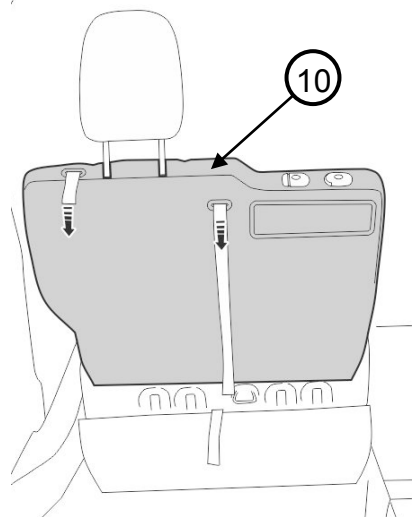
E

Solo se reclinan en forma manual.

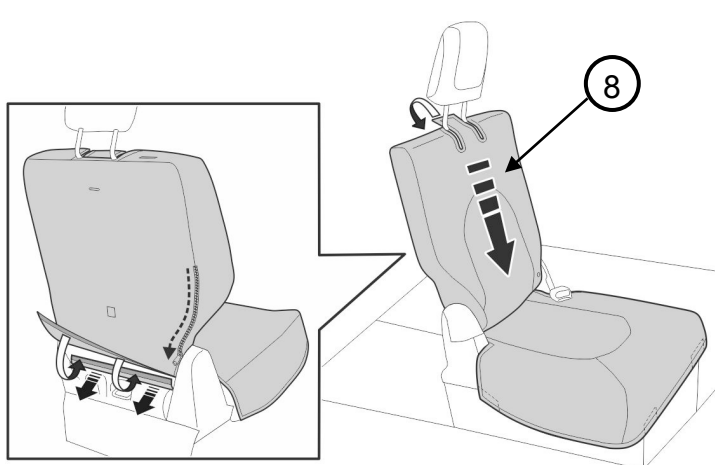
F

Sièges de rangement manuel seulement.

3



4



5

GB

Manual stow seats only.

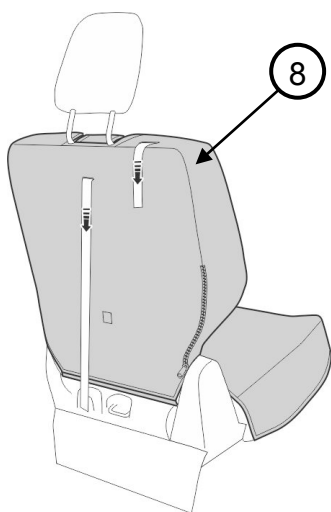
E

Solo se reclinan en forma manual.

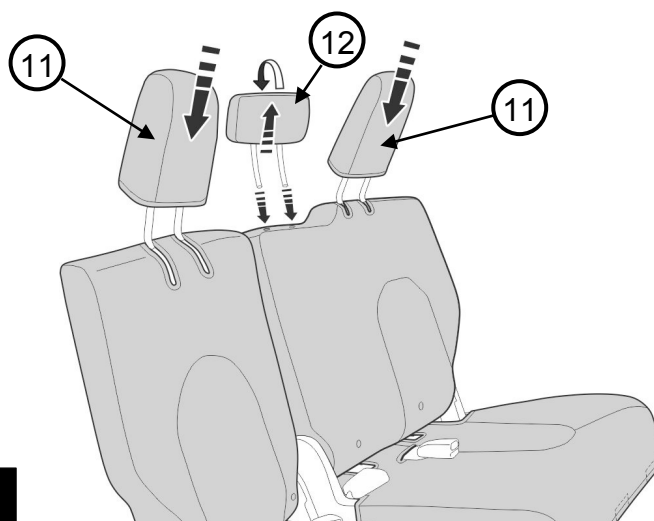
F

Sièges de rangement manuel seulement.

6



7



GB

Second row installation.

Note: For ease of access, stow any seats not being worked with. See user's manual for seat stowage.

E

Instalación de la segunda fila:

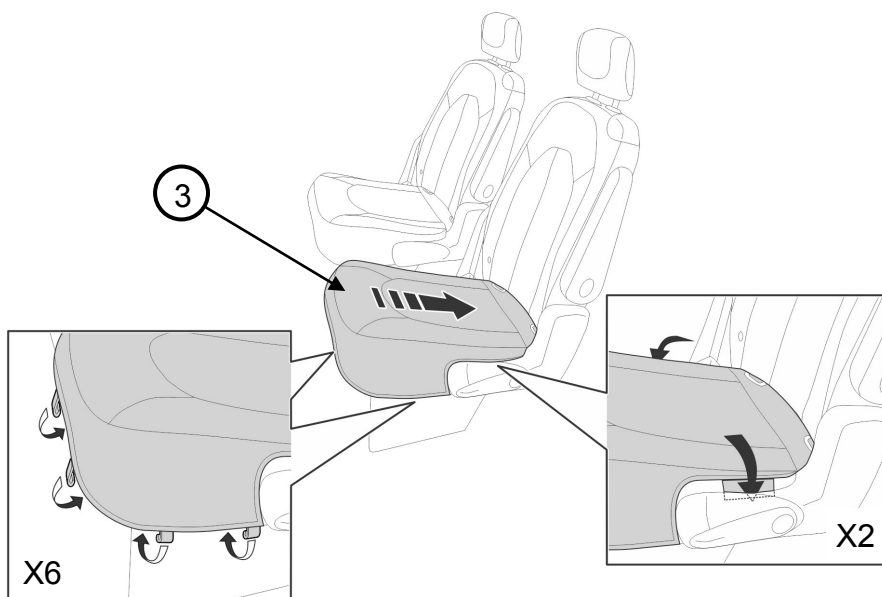
Nota: Para facilitar el acceso, recline los asientos con los que no esté trabajando. Consulte el manual del usuario para ver cómo se reclinan los asientos.

F

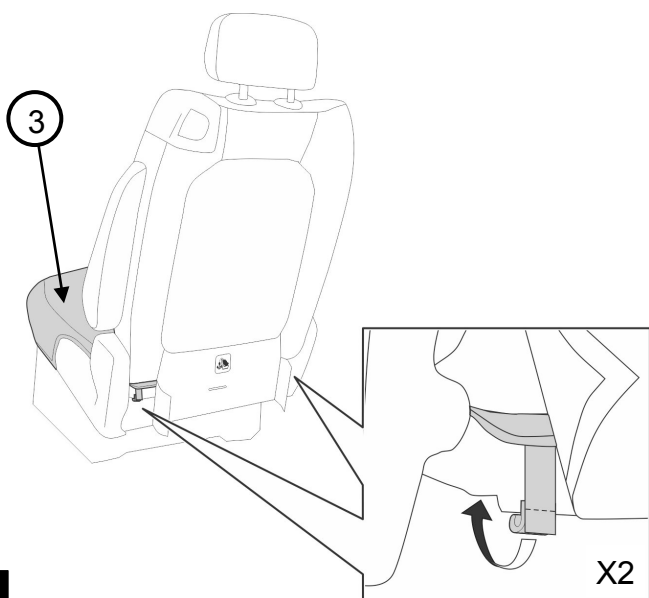
Installation de la deuxième rangée.

Remarque : Pour faciliter l'accès, ranger les sièges qui ne sont pas utilisés. Voir le manuel de l'utilisateur pour le rangement des sièges.

8

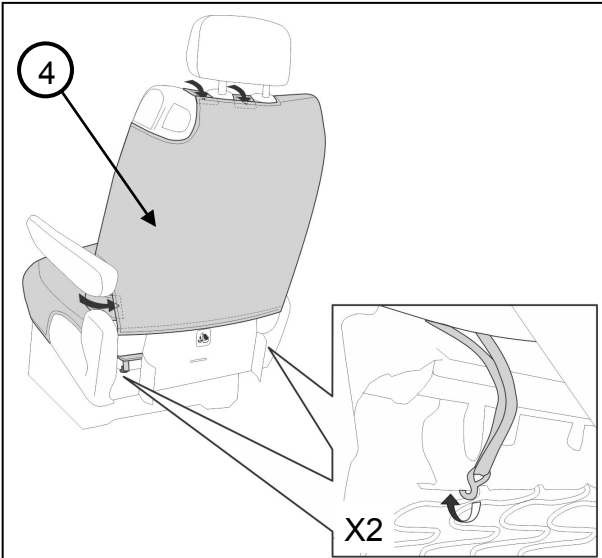


9

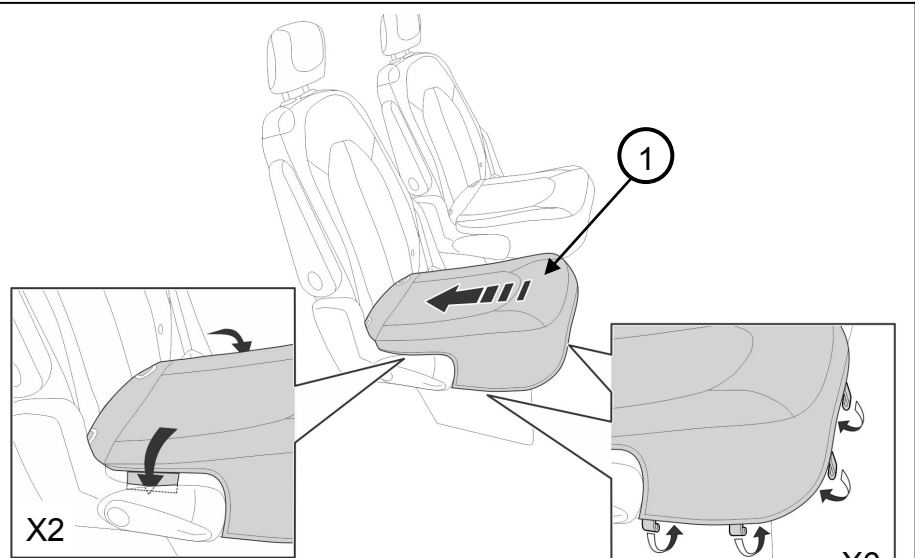


10

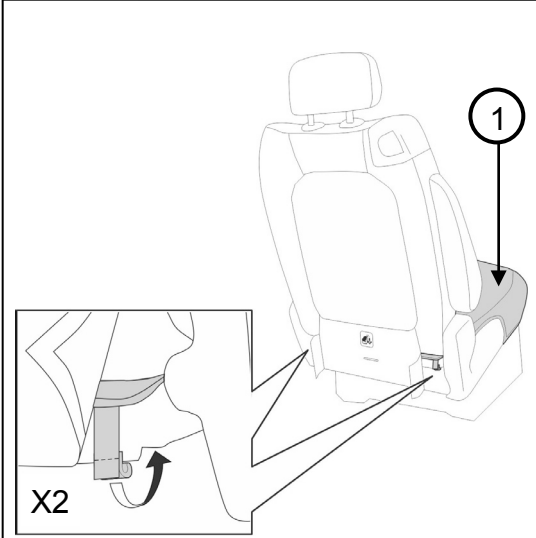




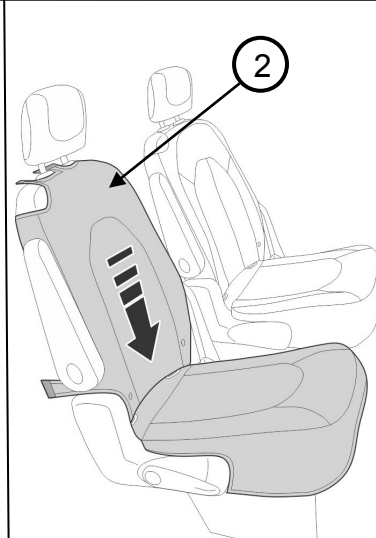
11



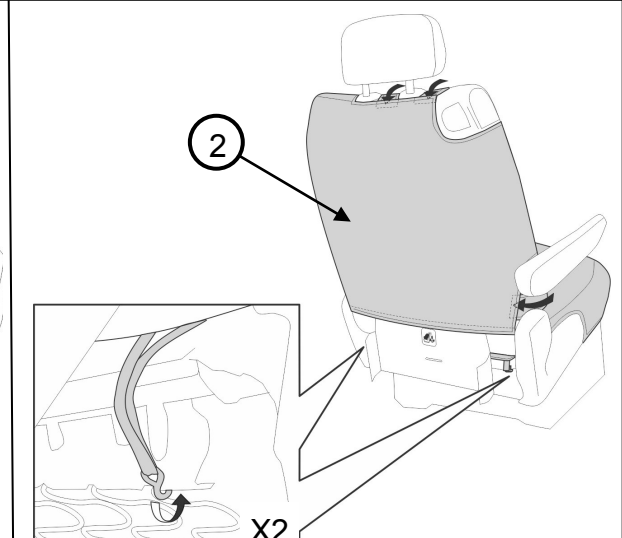
12



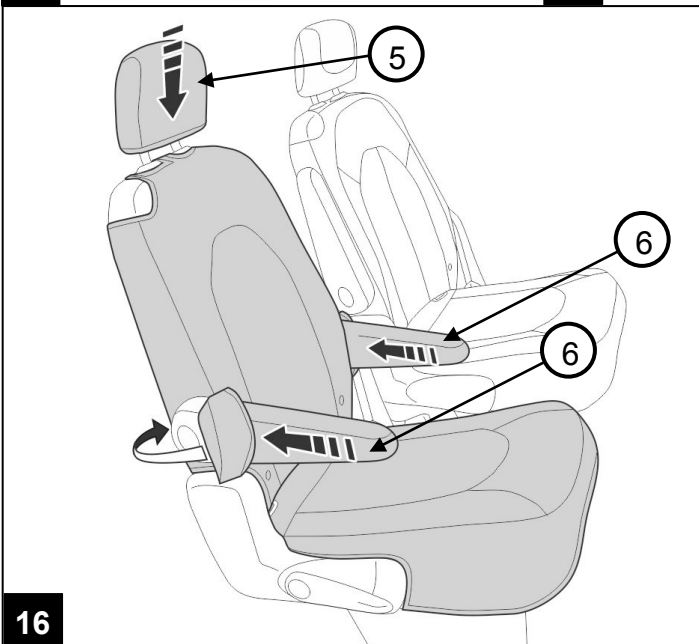
13



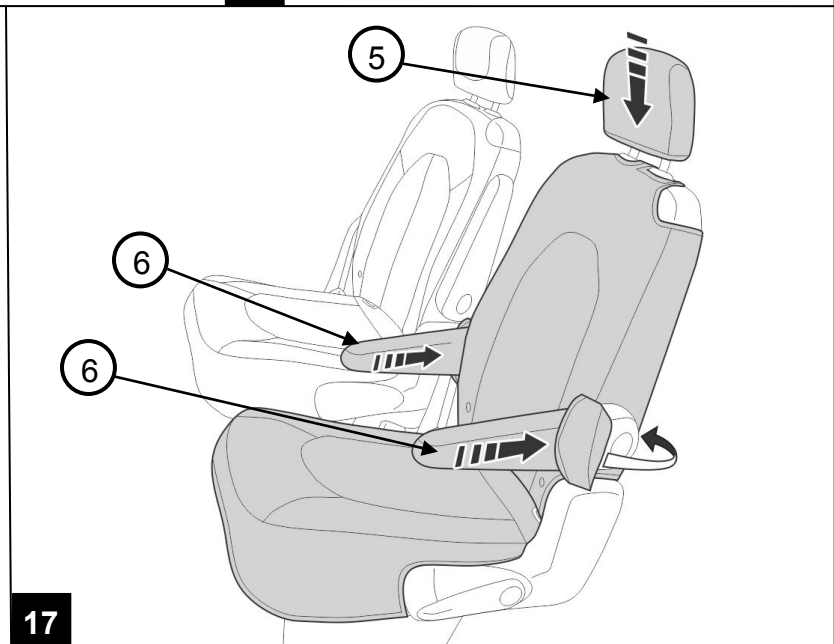
14



15



16



17